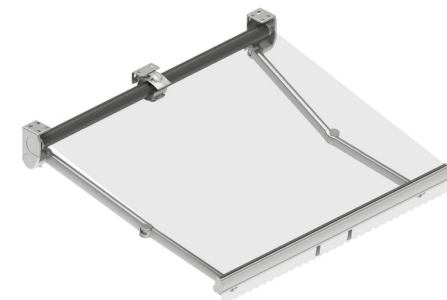
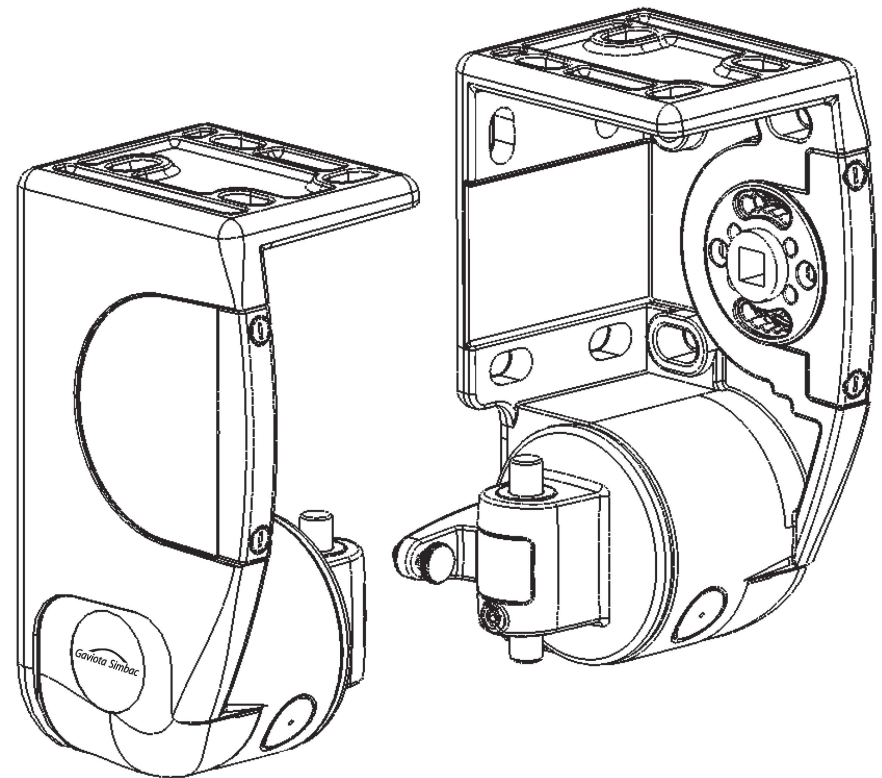
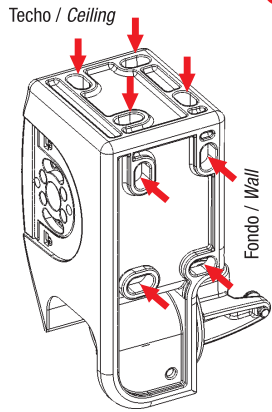


Decolife G100 Light

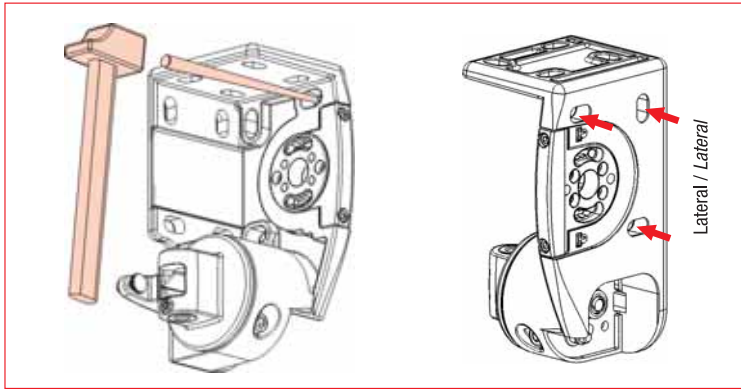


Decolife

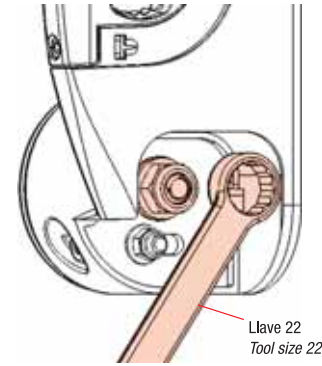




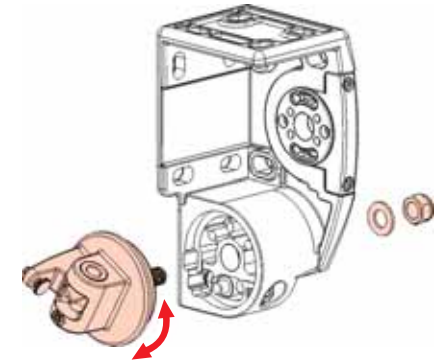
1 Colocar soporte en posición (abrir taladros en posición lateral).
Place the support in the position to be fixed (open holes for screws in lateral position).



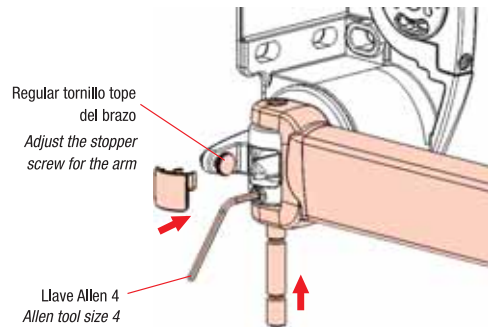
2 Preambaste tuerca central.
Pre-adjustment of central nut.



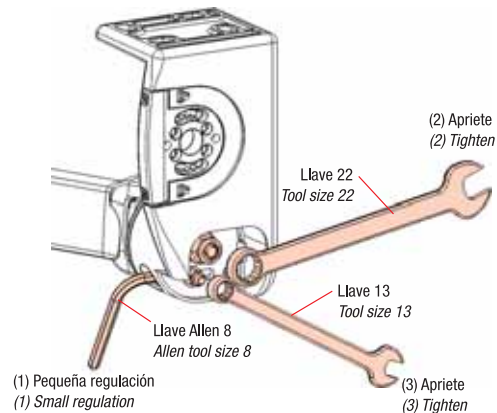
Si procede, colocar la redonda de regulación en la posición más próxima a la inclinación deseada.
If necessary place the rounded arm support at the desired slope.



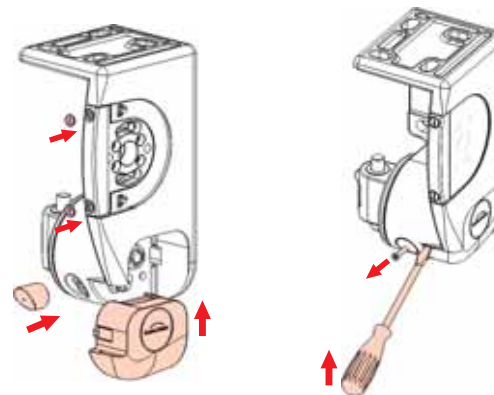
3 Acoplar brazo, centrar el eje en su orificio y fijarlo con el prisionero.
Fit the arm, locate the axle in its hole and fix it with the hexagon socket set screw.



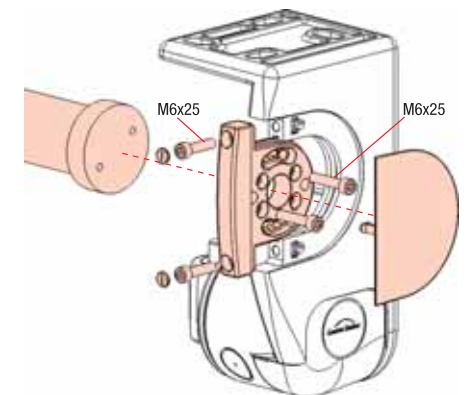
4 Ajuste y bloqueo. / Tighten and block.



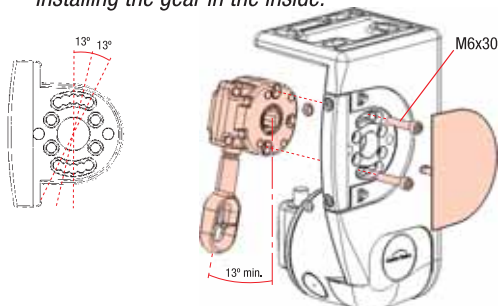
5 Colocación de tapas.
Placing the external caps



6a Instalación del motor.
Installing the tubular motor.

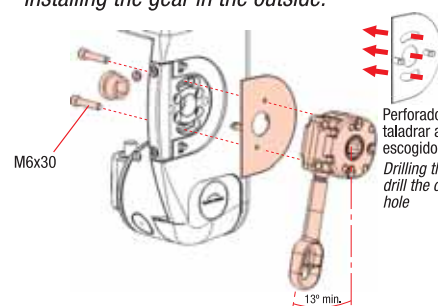


6b Instalación de máquina por interior.
Installing the gear in the inside.



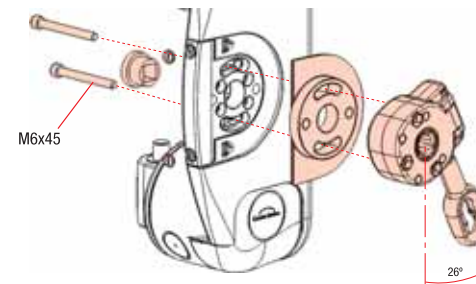
Nota: Máquina Ciclon pasante con tornillos M6x50 y con tuercas. Máquina G8 con tornillos M6x40.
Note: Long screw Ciclon gear with M6x50 screws and nuts. G-8 gear with M6x40 screws.

6c Instalación de máquina por exterior.
Installing the gear in the outside.



Nota: Máquina Ciclon pasante con tornillos M6x50 y con tuercas. Máquina G8 con tornillos M6x40.
Note: Long screw Ciclon gear with M6x50 screws and nuts. G-8 gear with M6x40 screws.

6d Suplemento máquina cáncamo corto para montaje en balcón.
Short eye gear adjustment for balcony use.



Nota: Máquina Ciclon pasante con tornillos M6x60 y con tuercas. Máquina G8 con tornillos M6x60.
Note: Long screw Ciclon gear with M6x60 screws and nuts. G-8 gear with M6x60 screws.

6d Instalación de casquillo.
Installing the cap.

